

Endoskopická kamera W-STAR WSP130

Průměr sondy 3,9mm, 5,5mm, 8mm,

varianty: mono kamera, duální kamera, triple kamera

Návod k použití



Děkujeme za zakoupení produktu značky W-star, věříme, že budete s výrobkem spokojeni.

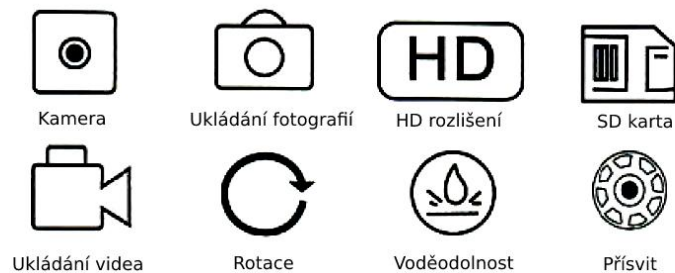
Před použitím se prosím pečlivě seznamte s návodem na použití. Tento výrobek není hračka, nenechávejte si s endoskopem hrát děti bez dozoru. Endoskop s barevným LCD displejem slouží k prohlížení snímaného obrazu v reálném čase. Endoskop využijete k průzkumu úzkého prostoru a dále v prostředí, které nelze pozorovat okem, jako jsou: opravy vozidel, kontrola/údržba kanalizace atd.

Obsah

Bezpečnostní pokyny:.....	3
Parametry:.....	3
Obsah balení a příslušenství k endoskopu	4
Popis produktu	4
Ovládací prvky	4
Nabíjení	5
Řešení problémů	5
Záruka a reklamace	6

Bezpečnostní pokyny:

- **Není určeno pro lékařské použití!**
- Přečtěte si prosím všechny pokyny a buďte si jistí, že jim rozumíte. Nedodržení všech níže uvedených pokynů může mít za následek úraz elektrickým proudem, požár nebo vážné zranění osob.
- Zabraňte vniknutí předmětů a kapalin, které by mohly způsobit poškození výrobku.
- Přístroj není odolný proti nárazům. Chraňte endoskop před pádem z výšky.
- Objektiv a trubice jsou vodotěsné, část s LCD obrazovkou vodotěsná není.
- Nepoužívejte objektiv, pokud se uvnitř objektivu vytvořil kondenzát. Nechte před dalším použitím odpařit vodu. Vypněte endoskop a umístěte jej do suchého prostředí, totéž udělejte, i když jej nepoužíváte.
- Kamera se může zahřívat, zejména když je LED dioda v nejjasnějším režimu, nemá to však vliv na používání nebo životnost endoskopu.



Parametry:

- Model: P130
- LCD monitor: 4,3" barevný
- Rozlišení kamery: 1920x1080P
- Jazyk ovládacího menu: český, anglický, francouzský, německý, portugalský, polský, čínský, japonský
- Horizontální pozorovací: 0° - 70°
- Délka kabelu: 2m – 10m
- Ohnisková vzdálenost: 5 - 500cm
- Přísvit: ano, 6-8 x Led diod (dle průměru kamery), 1 led dioda na boční straně kamery, nastavitelná úroveň osvětlení
- Voděodolnost: IP68 (pouze kamera)
- Kapacita baterie 2600 mAh, pracovní doba 3-5 hodin
- Ukládání videa a fotografií: SD karta až do velikosti 128MB (není součástí dodávky).
- LED světlo v horní části přístroje s LCD displejem umožňuje posvítit si na pracovní prostor.

Obsah balení a příslušenství k endoskopu

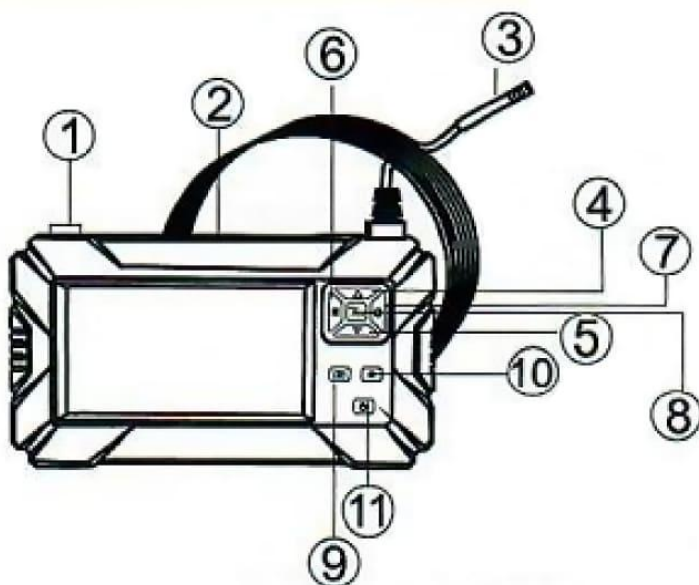
Endoskopická kamera s LCD obrazovkou, nabíjecí kabel (nabíječka není součástí dodávky), malý háček, magnet, boční zrcátko (může se lišit dle dodávaného modelu).

Pro pohodlnější práci při používání endoskopu je dodávané příslušenství, které obsahuje zrcátko, magnet a hák. Všechny tyto díly jsou oddělitelné, endoskop můžete používat i bez tohoto příslušenství.

ACCESSORIES



Popis produktu



1. Tlačítko ON/OFF lampička
2. Lampička
3. Endoskopická kamera (kamery)
4. Nahoru/ Rotace obrazu doleva
5. Dolů / Rotace obrazu doprava kamer
6. Vstup do nastavení - Menu
7. Zpět
8. Potvrdit – OK / přepínání obrazu z kamer na displeji
9. Fotografie/ Video
10. Nastavení přisvitu
11. Zapnout/ Vypnout

Ovládací prvky

1. **Zeslabit osvětlení** (krátký stisk tlačítka, 3 stupně intenzity osvětlení a vypnuto)
2. Zesílit osvětlení
3. **Zapnout/ vypnout** (zmáčkněte tlačítko č. 11 po dobu 3sekund)
4. Tlačítko č. 9 **foto/ video** – krátkým stiskem pořizujete fotografie, dlouhým stiskem tlačítka zapnete nahrávání videa a následně krátkým stiskem nahrávání ukončíte.
5. **Ovládání menu** tlačítko č. 6: krátkým stiskem menu tlačítka vstoupíte do menu, ovládací prvky Foto – Video/ Rozlišení/ Jazyk/ Osvětlení/ Rotace/ Datumovka/ Nastavení času/ Formát/ Reset systému/ Volné místo na paměťové kartě/ Verze systému.
6. USB micro konektor pro **nabíjení**, 5V, nachází se na spodní hraně monitoru

7. **Úprava obrazu na displeji** – tlačítkem nahoru/ dolů otáčíte zobrazovaný obraz na displeji, nebo zrcadlově převrátíte. Prostředním tlačítkem M/ok měníte obraz kamer na displeji, lze zobrazovat obraz z každé kamery, případně na půlce obraz z jedné kamery, na druhé půlce obraz z druhé kamery. V levém a pravém horním rohu jsou obrazy kamer označeny – **F(front) – přední kamera, S (side) – boční kamera**. Při rotaci obrazu šipkami nahoru/ dolů si všimněte, že podle obrazu kamer se vám mění zobrazení písmen F a S tak, aby tvar písmen korespondoval s obrazem, který vidíte z kamery (písmena mohou být vzhůru nohama, zobrazena zrcadlově apod.).
8. Endoskopická kamera podporuje **mikro SD karty** až do velikosti 128GB, třídy 10 nebo vyšší, formát FAT32. Pokud vložíte nenaformátovanou SD kartu nebo SD kartu v jiném formátu, bude po zapnutí přístroje naformátovaná na FAT32.

Upozornění: před prvním použitím nabijte baterii v endoskopu do plna.

Nabíjení

Produkt obsahuje zabudovanou 2600mAh baterii.

Pokud je baterie slabá nebo vybitá, připojte micro USB konektor napájecího kabelu do spodní části displeje endoskopu a druhý konec USB kabelu do 5V portu napájecího adaptéru. Po dobu nabíjení baterie svítí indikátor nabíjení na panelu červeně. Jakmile je baterie plně nabitá, indikátor baterie zhasne. Pokud nenabíjíte, odpojte napájecí kabel.

Náš tip: Nejlepší ostrosti obrazu dosáhnete ve vzdálenosti 6 cm u přední kamery, 4 cm u boční kamery.

Řešení problémů

- Zařízení nelze zapnout: Zkontrolujte, zda máte nabitou baterii.
- Rozmazaný obraz na displeji: Opatrně utřete obrazovku vlhkým měkkým ubrouskem. Na LCD displeji se také může nacházet ochranná folie, tu sloupněte.
- Baterie se nenabíjí: zkontrolujte, zda nemáte vadnou nabíječku nebo nabíjecí kabel. Zkontrolujte, zda máte správně zapojen kabel v USB portu.
- Nelze načíst SD kartu: zkontrolujte, zda je instalovaná SD karta naformátována ve formátu FAT32 (systém podporuje pouze formát FAT32).
- Zařízení nereaguje: vypněte a zapněte systém, v případě opakujících se potíží resetujte zařízení do výchozího nastavení.

Záruka a reklamace

Na zařízení je poskytována odpovědnost za vady v délce 24 měsíců. Přestože je výroba zařízení věnována maximální péči, může se stát, že se objeví porucha. V případě problémů (nefunkčnosti), prosím, zkontrolujte nejprve stav akumulátorů v zařízení. Pokud jste přesvědčeni, že baterie jsou v pořádku, otestujte, prosím, tester na krátkém kabelu k prověření funkcí. Pokud problém přetrvává, reklamujte prosím zařízení u svého prodejce. Prosíme o co nejpřesnější popis závady, urychlíte tak reklamační proces. Záruka se nevztahuje na vady způsobené uživatelem a na mechanické poškození.

Návody naleznete na produktových kartách výrobku v záložce soubory ke stažení na stránkách www.W-star.cz (záložky pod fotkou produktu).

Elektroodpad nesmí být vhazován do popelnice na domovní odpad. Vysloužilá zařízení prosím odneste na nejbližší sběrné místo pro elektroodpad k recyklaci.

